

SPECIFICHE

Parte esterna monocomando a 2 vie

Cromo

Aeratore anticalcare M 28 x 1

Deviatore con ritorno automatico

Supporto doccetta fisso

Doccetta monogetto

Flessibile 150 cm

Regolatore dinamico di portata

Imballo: 110,5 x 44 x 17,5 cm / 0,08509 m<sup>3</sup> / 14 kg

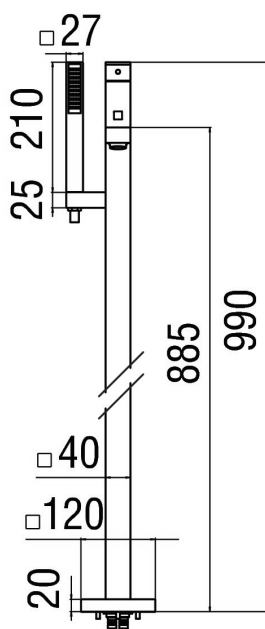
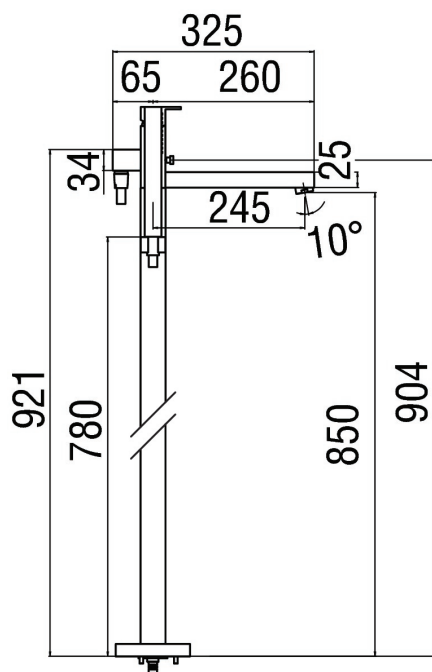


DIAGRAMMA DI PORTATA: ACQUA CALDA/FREDDA

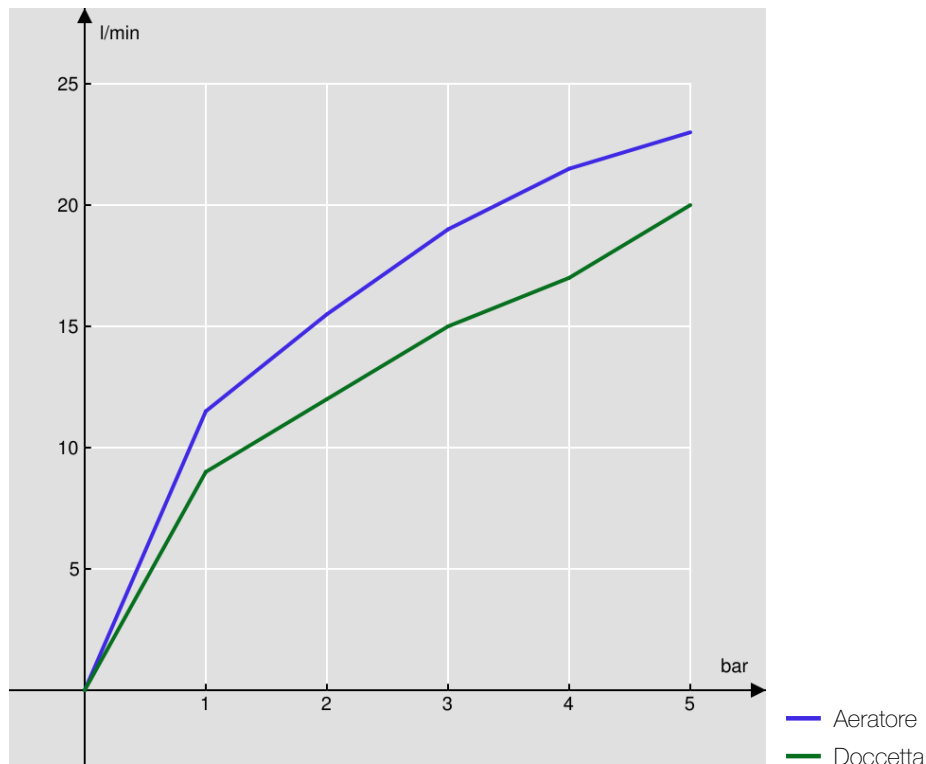


DIAGRAMMA DI PORTATA: ACQUA MISCELATA

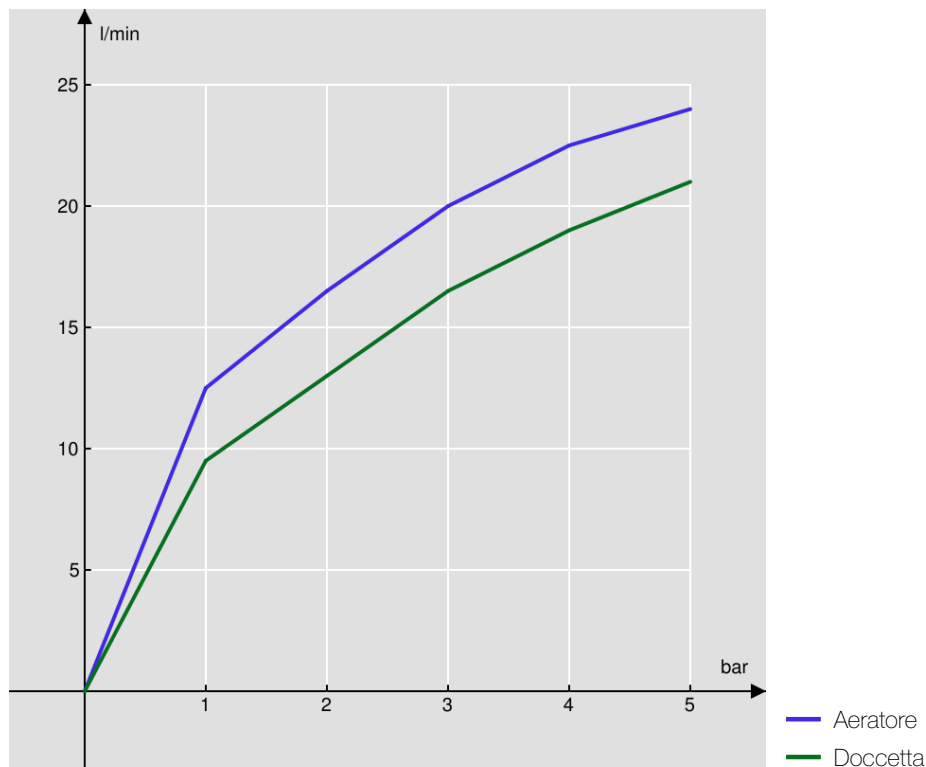




IMAGE NOT  
AVAILABLE

SPECIFICHE

Parte incasso

Imballo: 17,1 x 10,8 x 11 cm / 0,002031 m<sup>3</sup> / 1,89 kg

